

Carmen

Inodoro completo Rimless con salida dual (incluye taza, cisterna de alimentación inferior y tapa amortiguada de color blanco)



Pack inodoro completo de tanque bajo compuesto por taza con salida dual con tecnología Rimless, tanque de alimentación inferior con mecanismo de alimentación y mecanismo de doble descarga 4,5/3L, tapa y asiento de Supralit® con caída amortiguada de color blanco.

Forma: Redondo

Posición de la toma de agua: Inferior izquierdo

Sistema de descarga: Fondo plano

Tipo de instalación: De pie

Tipo de salida: Dual (vario)



Carmen es un homenaje a uno de los lavabos más icónicos de Roca en los años 40, que regresa con un marcado carácter vintage para convertirse en una colección de porcelana y mobiliario con las últimas innovaciones en el diseño de espacios de baño.

Colores y acabados

Cómo obtener la referencia completa
Sustituya los ".." en la referencia por el código del acabado deseado de la lista siguiente.



00 Blanco

Medidas

Longitud: 415 mm.

Anchura: 670 mm.

Altura: 770 mm.

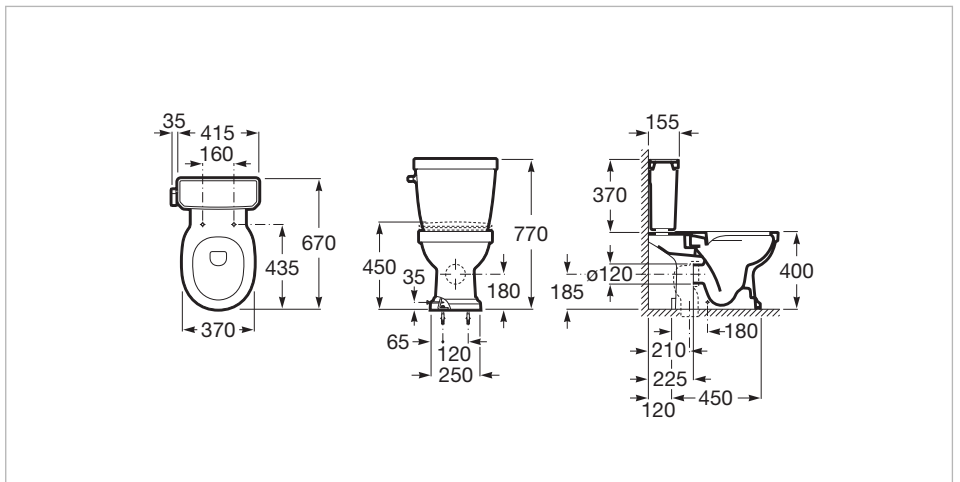
Incluye

3420A7..0 Taza Rimless con salida dual para inodoro de tanque bajo

3410A1..0 Cisterna de doble descarga 4,5/3L con alimentación inferior para inodoro

801B52..B Tapa y asiento de SUPRALIT® para inodoro con caída amortiguada

Dibujos técnicos





Taza Rimless con salida dual para inodoro de tanque bajo

Taza Rimless con salida dual para inodoro de tanque bajo. Incluye codo y sistema de fijación.

Forma: Redondo

Rimless

Sistema de descarga: Fondo plano

Tipo de instalación: De pie

Tipo de salida: Dual (vario)

Colores y acabados

Cómo obtener la referencia completa

Sustituya los ".." en la referencia por el código del acabado deseado de la lista siguiente.



00 Blanco

Medidas

Longitud: 370 mm.

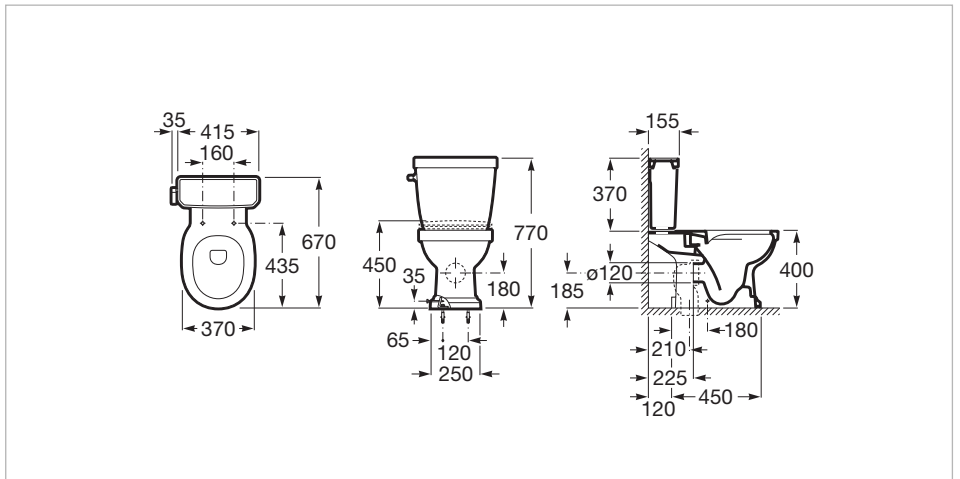
Anchura: 670 mm.

Compatible

3410A1..0 Cisterna de doble descarga 4,5/3L con alimentación inferior para inodoro
801B52..B Tapa y asiento de SUPRALIT® para inodoro con caída amortiguada

Carmen es un homenaje a uno de los lavabos más icónicos de Roca en los años 40, que regresa con un marcado carácter vintage para convertirse en una colección de porcelana y mobiliario con las últimas innovaciones en el diseño de espacios de baño.

Dibujos técnicos





Cisterna de doble descarga 4,5/3L con alimentación inferior para inodoro



Cisterna de doble descarga 4,5/3L con alimentación inferior para inodoro. Incluye sistema de fijación, mecanismo de alimentación y mecanismo de descarga.
Posición de la toma de agua: Inferior izquierdo



Colores y acabados

Cómo obtener la referencia completa
Sustituya los “..” en la referencia por el código del acabado deseado de la lista siguiente.



00 Blanco

Medidas

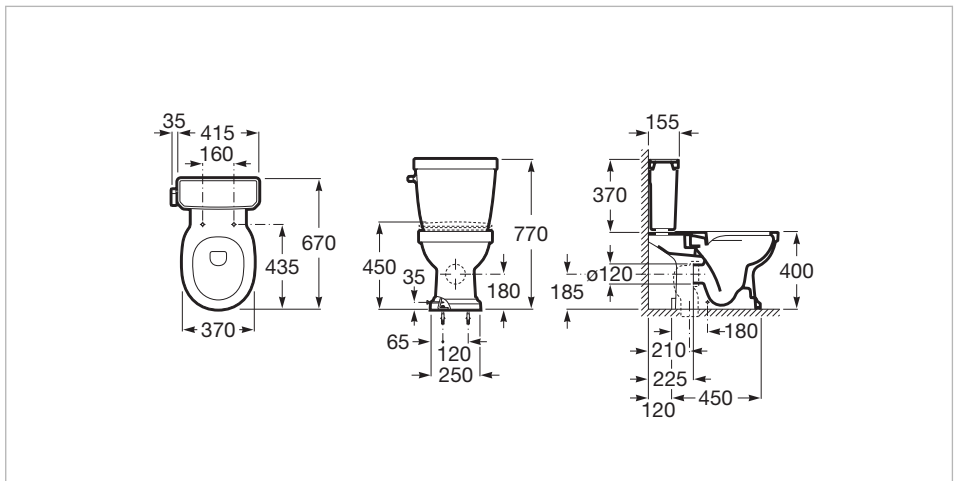
Longitud: 415 mm.
Anchura: 155 mm.
Altura: 370 mm.

Compatible

3420A7..0 Taza Rimless con salida dual para inodoro de tanque bajo

Carmen es un homenaje a uno de los lavabos más icónicos de Roca en los años 40, que regresa con un marcado carácter vintage para convertirse en una colección de porcelana y mobiliario con las últimas innovaciones en el diseño de espacios de baño.

Dibujos técnicos







Carmen es un homenaje a uno de los lavabos más icónicos de Roca en los años 40, que regresa con un marcado carácter vintage para convertirse en una colección de porcelana y mobiliario con las últimas innovaciones en el diseño de espacios de baño.

Tapa y asiento de SUPRALIT® para inodoro con caída amortiguada

Tapa y asiento de SUPRALIT® para inodoro con caída amortiguada.

Adecuado para: Inodoro

Forma: Redonda



Colores y acabados

Cómo obtener la referencia completa

Sustituya los ".." en la referencia por el código del acabado deseado de la lista siguiente.



00 Blanco



38 Gris oscuro

Compatible

3420A7..0 Taza Rimless con salida dual para inodoro de tanque bajo

3440A9..0 Taza Rimless con salida dual para inodoro de tanque alto, tanque empotrable o fluxor

Dibujos técnicos

