

## Carmen



Carmen es un homenaje a uno de los lavabos más icónicos de Roca en los años 40, que regresa con un marcado carácter vintage para convertirse en una colección de porcelana y mobiliario con las últimas innovaciones en el diseño de espacios de baño.

### Inodoro completo Rimless con salida dual (incluye taza, cisterna de alimentación inferior y tapa amortiguada de color gris oscuro)

Pack inodoro completo de tanque bajo compuesto por taza con salida dual con tecnología Rimless, tanque de alimentación inferior con mecanismo de alimentación y mecanismo de doble descarga 4,5/3L, tapa y asiento de Supralit® con caída amortiguada de color gris oscuro.

Forma: Redondo

Posición de la toma de agua: Inferior izquierdo  
Rimless

Sistema de descarga: Arrastre

Supralit®

Tipo de instalación: De pie

Tipo de salida: Dual (vario)



#### Colores y acabados

Cómo obtener la referencia completa  
Sustituya los ".." en la referencia por el código del acabado deseado de la lista siguiente.



00 Blanco

#### Medidas

Longitud: 415 mm.

Anchura: 670 mm.

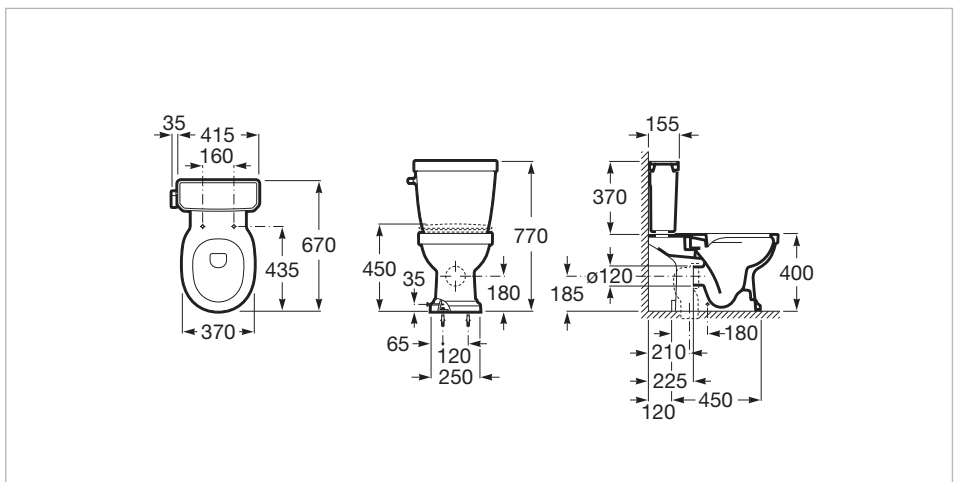
#### Incluye

3420A7..0 Taza Rimless con salida dual para inodoro de tanque bajo

3410A1..0 Cisterna de doble descarga 4,5/3L con alimentación inferior para inodoro

801B52..B Tapa y asiento de SUPRALIT® para inodoro con caída amortiguada

#### Dibujos técnicos





## Taza Rimless con salida dual para inodoro de tanque bajo

Taza Rimless con salida dual para inodoro de tanque bajo. Incluye codo y sistema de fijación.

Forma: Redondo

Rimless

Sistema de descarga: Arrastre

Tipo de instalación: De pie

Tipo de salida: Dual (vario)

### Colores y acabados

Cómo obtener la referencia completa

Sustituya los “..” en la referencia por el código del acabado deseado de la lista siguiente.



00 Blanco

### Medidas

Longitud: 370 mm.

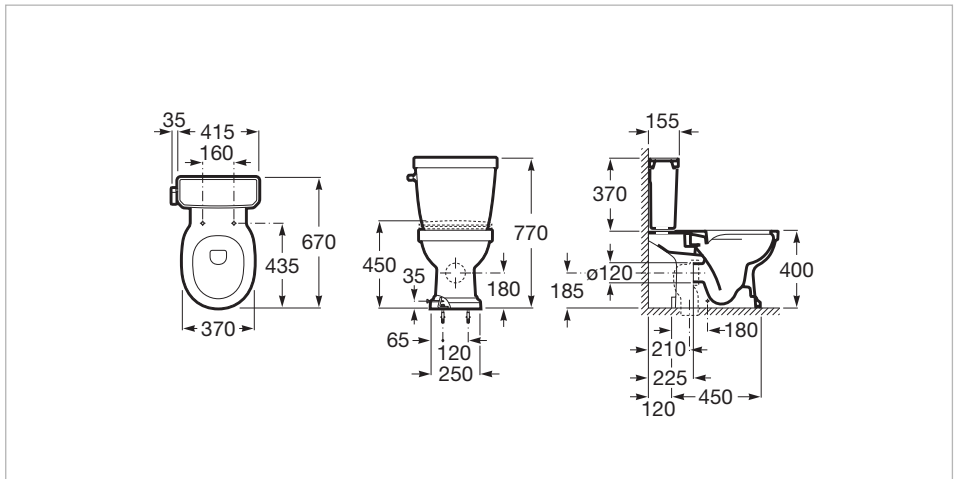
Anchura: 670 mm.

### Compatible

3410A1..0 Cisterna de doble descarga 4,5/3L con alimentación inferior para inodoro  
801B52..B Tapa y asiento de SUPRALIT® para inodoro con caída amortiguada

Carmen es un homenaje a uno de los lavabos más icónicos de Roca en los años 40, que regresa con un marcado carácter vintage para convertirse en una colección de porcelana y mobiliario con las últimas innovaciones en el diseño de espacios de baño.

### Dibujos técnicos





## Cisterna de doble descarga 4,5/3L con alimentación inferior para inodoro



Cisterna de doble descarga 4,5/3L con alimentación inferior para inodoro. Incluye sistema de fijación, mecanismo de alimentación y mecanismo de descarga.  
Posición de la toma de agua: Inferior izquierdo



### Colores y acabados

Cómo obtener la referencia completa  
Sustituya los “..” en la referencia por el código del acabado deseado de la lista siguiente.



00 Blanco

### Medidas

Longitud: 415 mm.

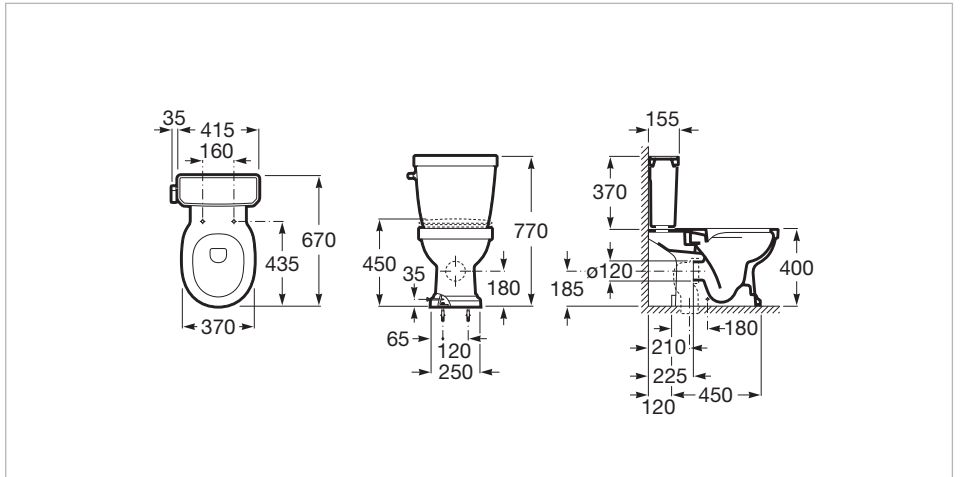
Anchura: 155 mm.

### Compatible

3420A7..0 Taza Rimless con salida dual para inodoro de tanque bajo

Carmen es un homenaje a uno de los lavabos más icónicos de Roca en los años 40, que regresa con un marcado carácter vintage para convertirse en una colección de porcelana y mobiliario con las últimas innovaciones en el diseño de espacios de baño.

### Dibujos técnicos







Carmen es un homenaje a uno de los lavabos más icónicos de Roca en los años 40, que regresa con un marcado carácter vintage para convertirse en una colección de porcelana y mobiliario con las últimas innovaciones en el diseño de espacios de baño.

## Tapa y asiento de SUPRALIT® para inodoro con caída amortiguada

Tapa y asiento de SUPRALIT® para inodoro con caída amortiguada.

Adecuado para: Inodoro

Forma: Redonda



### Colores y acabados

Cómo obtener la referencia completa

Sustituya los ".." en la referencia por el código del acabado deseado de la lista siguiente.



00 Blanco



38 Gris oscuro

### Compatible

3420A7..0 Taza Rimless con salida dual para inodoro de tanque bajo

3440A9..0 Taza Rimless con salida dual para inodoro de tanque alto, tanque empotrable o fluxor

### Dibujos técnicos

