

Victoria

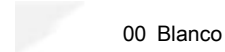
Taza con salida horizontal para inodoro de tanque bajo



Taza con salida horizontal para inodoro de tanque bajo. Incluye juego de fijación.
 Conjunto de fijaciones: No incluido
 Forma: Redondo
 Recomendado para espacios públicos
 Sistema de descarga: Arrastre
 Tipo de instalación: De pie
 Tipo de salida: Horizontal
 Title: Inodoro Victoria de tanque bajo en XXXXX

Colores y acabados

Cómo obtener la referencia completa
 Sustituya los ".." en la referencia por el código del acabado deseado de la lista siguiente.



00 Blanco

Medidas

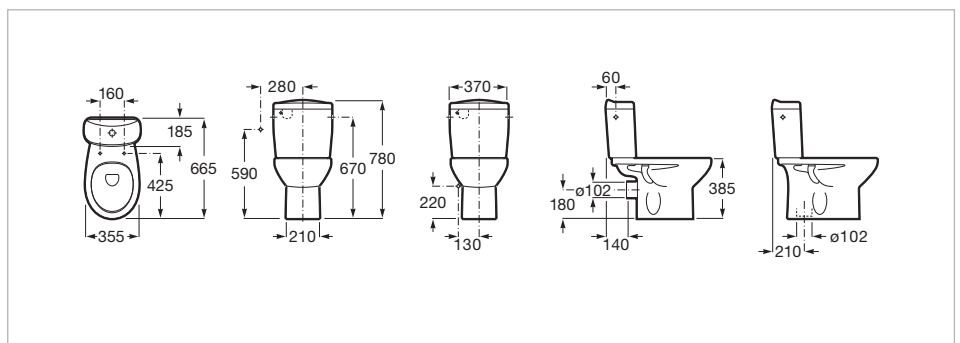
Longitud: 370 mm.
 Anchura: 665 mm.

Compatible

- 34139X..0 Cisterna de doble descarga 6/3L con alimentación inferior para inodoro
- 801B66..B Tapa y asiento de Supralit® para inodoro
- 801B62..B Tapa y asiento de Supralit® para inodoro con caída amortiguada
- 801B60..B Tapa y asiento de Supralit® para inodoro
- 801396..4 Tapa y asiento para inodoro
- 801392..4 Tapa y asiento para inodoro con caída amortiguada
- 801390..4 Tapa y asiento para inodoro
- 804052..1 M3 Round - Asiento con función de lavado con agua a 37°C

Una respuesta tradicional para ambientes clásicos. Curvas elegantes y funcionales en una extensa colección de piezas que combinan sencillez y versatilidad, ofreciendo el confort de las soluciones muy experimentadas.

Dibujos técnicos



Victoria

