

THE GAP

MODULE HAUT

REF : A856527XXX

Ouverture à droite

Caractéristiques : Module haut en médium de 16
mm d'épaisseur avec une porte
ép. 19 mm.

Dimensions : 800 x 344 x 200 mm

Poids : 21,50 kg

REF : A856528XXX

Ouverture à gauche

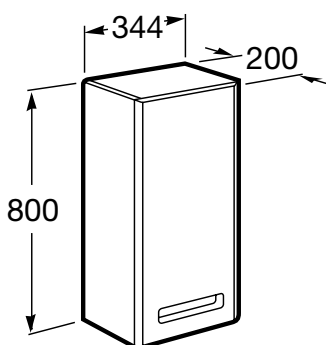
Caractéristiques : Module haut en médium de 16
mm d'épaisseur avec une porte
ép. 19 mm.

Dimensions : 800 x 344 x 200 mm

Poids : 21,50 kg



Schéma technique



Finitions mat:



575 Beige.



576 Blanc.



577 Raisin.

Remplacer les (XXX) de la référence du produit par le code de la finition choisie.

Garantie : 2 Ans

Tous nos produits sont garantis contre tous défauts de fabrication à dater de la mise en service.

Roca France - B.P. 90422 - 95005 Cergy - Pontoise - Cedex - Tél : 01 34 40 39 00
Fax : 01 30 37 02 65 - 01 34 64 13 55 - www.fr.roca.com - commercial.france@fr.roca.net

Roca

THE LEADING GLOBAL
BATHROOM BRAND
www.roca.com